

ENGENHARIA CIVIL

Novembro/2014

12

LEIA COM ATENÇÃO AS INSTRUÇÕES ABAIXO.

1. Verifique se, além deste caderno, você recebeu o Caderno de Respostas, destinado à transcrição das respostas das questões de múltipla escolha (objetivas), das questões discursivas e do questionário de percepção da prova.
2. Confira se este caderno contém as questões discursivas e de múltipla escolha (objetivas), de formação geral e do componente específico da área, e as relativas à sua percepção da prova. As questões estão assim distribuídas:

| Partes | Número das questões | Peso das questões no componente | Peso dos componentes no cálculo da nota |
|--|---------------------|---------------------------------|---|
| Formação Geral/Discursivas | D1 e D2 | 40% | 25% |
| Formação Geral/Objetivas | 1 a 8 | 60% | |
| Componente Específico/Discursivas | D3 a D5 | 15% | 75% |
| Componente Específico/Objetivas | 9 a 18 | 85% | |
| Núcleo de Conteúdos Básicos Núcleo de Conteúdos Profissionalizantes | 19 a 35 | | |
| Questionário de Percepção da Prova | 1 a 9 | - | - |

3. Verifique se a prova está completa e se o seu nome está correto no Caderno de Respostas. Caso contrário, avise imediatamente um dos responsáveis pela aplicação da prova. Você deve assinar o Caderno de Respostas no espaço próprio, com caneta esferográfica de tinta preta.
4. Observe as instruções sobre a marcação das respostas das questões de múltipla escolha (apenas uma resposta por questão), expressas no Caderno de Respostas.
5. Use caneta esferográfica de tinta preta, tanto para marcar as respostas das questões objetivas quanto para escrever as respostas das questões discursivas.
6. Responda cada questão discursiva em, no máximo, 15 linhas. Qualquer texto que ultrapassar o espaço destinado à resposta será desconsiderado.
7. Não use calculadora; não se comunique com os demais estudantes nem troque material com eles; não consulte material bibliográfico, cadernos ou anotações de qualquer espécie.
8. Você terá quatro horas para responder às questões de múltipla escolha e discursivas e ao questionário de percepção da prova.
9. Quando terminar, entregue ao Aplicador ou Fiscal o seu Caderno de Respostas.
10. **Atenção!** Você deverá permanecer, no mínimo, por uma hora, na sala de aplicação das provas e só poderá levar este Caderno de Prova após decorridas três horas do início do Exame.

QUESTÃO DISCURSIVA 1

Os desafios da mobilidade urbana associam-se à necessidade de desenvolvimento urbano sustentável. A ONU define esse desenvolvimento como aquele que assegura qualidade de vida, incluídos os componentes ecológicos, culturais, políticos, institucionais, sociais e econômicos que não comprometam a qualidade de vida das futuras gerações.

O espaço urbano brasileiro é marcado por inúmeros problemas cotidianos e por várias contradições. Uma das grandes questões em debate diz respeito à mobilidade urbana, uma vez que o momento é de motorização dos deslocamentos da população, por meio de transporte coletivo e individual.

Considere os dados do seguinte quadro.

| Mobilidade urbana em cidade com mais de 500 mil habitantes | | |
|--|----------------------|-----------------|
| Modalidade | Tipologia | Porcentagem (%) |
| Não motorizado | A pé | 15,9 |
| | Bicicleta | 2,7 |
| Motorizado coletivo | Ônibus municipal | 22,2 |
| | Ônibus metropolitano | 4,5 |
| | Metroferroviário | 25,1 |
| Motorizado individual | Automóvel | 27,5 |
| | Motocicleta | 2,1 |

Tendo em vista o texto e o quadro de mobilidade urbana apresentados, redija um texto dissertativo, contemplando os seguintes aspectos:

- consequências, para o desenvolvimento sustentável, do uso mais frequente do transporte motorizado; (valor: 5,0 pontos)
- duas ações de intervenção que contribuam para a consolidação de política pública de incremento ao uso de bicicleta na cidade mencionada, assegurando-se o desenvolvimento sustentável. (valor: 5,0 pontos)

RASCUNHO

| | |
|----|--|
| 1 | |
| 2 | |
| 3 | |
| 4 | |
| 5 | |
| 6 | |
| 7 | |
| 8 | |
| 9 | |
| 10 | |
| 11 | |
| 12 | |
| 13 | |
| 14 | |
| 15 | |



QUESTÃO DISCURSIVA 2

Três jovens de 19 anos de idade, moradores de rua, foram presos em flagrante, nesta quarta-feira, por terem atado fogo em um jovem de 17 anos, guardador de carros. O motivo, segundo a 14.^a DP, foi uma “briga por ponto”. Um motorista deu “um trocado” ao menor, o que irritou os três moradores de rua, que também guardavam carros no local. O menor foi levado ao Hospital das Clínicas (HC) por PMs que passavam pelo local. Segundo o HC, ele teve queimaduras leves no ombro esquerdo, foi medicado e, em seguida, liberado. Os indiciados podem pegar de 12 a 30 anos de prisão, se ficar comprovado que a intenção era matar o menor. Caso contrário, conforme a 14.^a DP, os três poderão pegar de um a três anos de cadeia.

Disponível em: <<http://www1.folha.uol.com.br>>. Acesso em: 28 jul. 2013 (adaptado).

A partir da situação narrada, elabore um texto dissertativo sobre violência urbana, apresentando:

- análise de duas causas do tipo de violência descrita no texto; (valor: 7,0 pontos)
- dois fatores que contribuiriam para se evitar o fato descrito na notícia. (valor: 3,0 pontos)

| RASCUNHO | |
|----------|--|
| 1 | |
| 2 | |
| 3 | |
| 4 | |
| 5 | |
| 6 | |
| 7 | |
| 8 | |
| 9 | |
| 10 | |
| 11 | |
| 12 | |
| 13 | |
| 14 | |
| 15 | |

QUESTÃO 01

O trecho da música “Nos Bailes da Vida”, de Milton Nascimento, “todo artista tem de ir aonde o povo está”, é antigo, e a música, de tão tocada, acabou por se tornar um estereótipo de tocadores de violões e de rodas de amigos em Visconde de Mauá, nos anos 1970. Em tempos digitais, porém, ela ficou mais atual do que nunca. É fácil entender o porquê: antigamente, quando a informação se concentrava em centros de exposição, veículos de comunicação, editoras, museus e gravadoras, era preciso passar por uma série de curadores, para garantir a publicação de um artigo ou livro, a gravação de um disco ou a produção de uma exposição. O mesmo funil, que poderia ser injusto e deixar grandes talentos de fora, simplesmente porque não tinham acesso às ferramentas, às pessoas ou às fontes de informação, também servia como filtro de qualidade. Tocar violão ou encenar uma peça de teatro em um grande auditório costumava ter um peso muito maior do que fazê-lo em um bar, um centro cultural ou uma calçada. Nas raras ocasiões em que esse valor se invertia, era justamente porque, para uso do espaço “alternativo”, havia mecanismos de seleção tão ou mais rígidos que os do espaço oficial.

RADFAHRER, L. **Todo artista tem de ir aonde o povo está**. Disponível em: <<http://novo.itaucultural.org.br>>. Acesso em: 29 jul. 2014 (adaptado).

A partir do texto acima, avalie as asserções a seguir e a relação proposta entre elas.

- I. O processo de evolução tecnológica da atualidade democratiza a produção e a divulgação de obras artísticas, reduzindo a importância que os centros de exposição tinham nos anos 1970.

PORQUE

- II. As novas tecnologias possibilitam que artistas sejam independentes, montem seus próprios ambientes de produção e disponibilizem seus trabalhos, de forma simples, para um grande número de pessoas.

A respeito dessas asserções, assinale a opção correta.

- A** As asserções I e II são proposições verdadeiras, e a II é uma justificativa correta da I.
B As asserções I e II são proposições verdadeiras, mas a II não é uma justificativa correta da I.
C A asserção I é uma proposição verdadeira, e a II é uma proposição falsa.
D A asserção I é uma proposição falsa, e a II é uma proposição verdadeira.
E As asserções I e II são proposições falsas.

QUESTÃO 02

Com a globalização da economia social por meio das organizações não governamentais, surgiu uma discussão do conceito de empresa, de sua forma de concepção junto às organizações brasileiras e de suas práticas. Cada vez mais, é necessário combinar as políticas públicas que priorizam modernidade e competitividade com o esforço de incorporação dos setores atrasados, mais intensivos de mão de obra.

Disponível em: <<http://unpan1.un.org>>. Acesso em: 4 ago. 2014 (adaptado).

A respeito dessa temática, avalie as afirmações a seguir.

- I. O terceiro setor é uma mistura dos dois setores econômicos clássicos da sociedade: o público, representado pelo Estado, e o privado, representado pelo empresariado em geral.
II. É o terceiro setor que viabiliza o acesso da sociedade à educação e ao desenvolvimento de técnicas industriais, econômicas, financeiras, políticas e ambientais.
III. A responsabilidade social tem resultado na alteração do perfil corporativo e estratégico das empresas, que têm reformulado a cultura e a filosofia que orientam as ações institucionais.

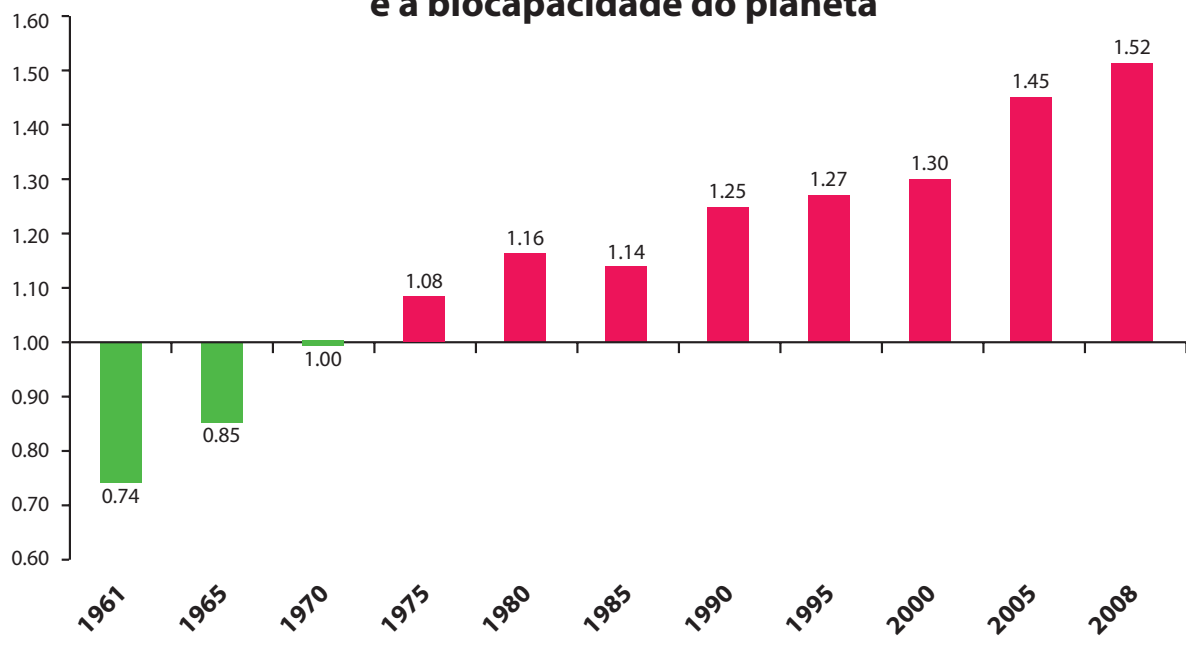
Está correto o que se afirma em

- A** I, apenas.
B II, apenas.
C I e III, apenas.
D II e III, apenas.
E I, II e III.



QUESTÃO 03

Pegada ecológica é um indicador que estima a demanda ou a exigência humana sobre o meio ambiente, considerando-se o nível de atividade para atender ao padrão de consumo atual (com a tecnologia atual). É, de certa forma, uma maneira de medir o fluxo de ativos ambientais de que necessitamos para sustentar nosso padrão de consumo. Esse indicador é medido em hectare global, medida de área equivalente a 10 000 m². Na medida hectare global, são consideradas apenas as áreas produtivas do planeta. A biocapacidade do planeta, indicador que reflete a regeneração (natural) do meio ambiente, é medida também em hectare global. Uma razão entre pegada ecológica e biocapacidade do planeta igual a 1 indica que a exigência humana sobre os recursos do meio ambiente é repostada na sua totalidade pelo planeta, devido à capacidade natural de regeneração. Se for maior que 1, a razão indica que a demanda humana é superior à capacidade do planeta de se recuperar e, se for menor que 1, indica que o planeta se recupera mais rapidamente.

Razão entre a pegada ecológica e a biocapacidade do planeta

Disponível em: <<http://financasfaceis.wordpress.com>>. Acesso em: 10 ago. 2014.

O aumento da razão entre pegada ecológica e biocapacidade representado no gráfico evidencia

- A** redução das áreas de plantio do planeta para valores inferiores a 10 000 m² devido ao padrão atual de consumo de produtos agrícolas.
- B** aumento gradual da capacidade natural de regeneração do planeta em relação às exigências humanas.
- C** reposição dos recursos naturais pelo planeta em sua totalidade frente às exigências humanas.
- D** incapacidade de regeneração natural do planeta ao longo do período 1961-2008.
- E** tendência a desequilíbrio gradual e contínuo da sustentabilidade do planeta.

QUESTÃO 04

Importante *website* de relacionamento caminha para 700 milhões de usuários. Outro conhecido servidor de *microblogging* acumula 140 milhões de mensagens ao dia. É como se 75% da população brasileira postasse um comentário a cada 24 horas. Com as redes sociais cada vez mais presentes no dia a dia das pessoas, é inevitável que muita gente encontre nelas uma maneira fácil, rápida e abrangente de se manifestar.

Uma rede social de recrutamento revelou que 92% das empresas americanas já usaram ou planejam usar as redes sociais no processo de contratação. Destas, 60% assumem que bisbilhotam a vida dos candidatos em *websites* de rede social.

Realizada por uma agência de recrutamento, uma pesquisa com 2 500 executivos brasileiros mostrou que 44% desclassificariam, no processo de seleção, um candidato por seu comportamento em uma rede social.

Muitas pessoas já enfrentaram problemas por causa de informações *online*, tanto no campo pessoal quanto no profissional. Algumas empresas e instituições, inclusive, já adotaram cartilhas de conduta em redes sociais.

POLONI, G. O lado perigoso das redes sociais. *Revista INFO*, p. 70 - 75, julho 2011 (adaptado).

De acordo com o texto,

- A** mais da metade das empresas americanas evita acessar *websites* de redes sociais de candidatos a emprego.
- B** empresas e instituições estão atentas ao comportamento de seus funcionários em *websites* de redes sociais.
- C** a complexidade dos procedimentos de rastreio e monitoramento de uma rede social impede que as empresas tenham acesso ao perfil de seus funcionários.
- D** as cartilhas de conduta adotadas nas empresas proíbem o uso de redes sociais pelos funcionários, em vez de recomendar mudanças de comportamento.
- E** a maioria dos executivos brasileiros utilizaria informações obtidas em *websites* de redes sociais, para desclassificar um candidato em processo de seleção.

QUESTÃO 05

Uma ideia e um aparelho simples devem, em breve, ajudar a salvar vidas de recém-nascidos. Idealizado pelo mecânico argentino Jorge Odón, o dispositivo que leva seu sobrenome desentala um bebê preso no canal vaginal — e, por mais inusitado que pareça, foi criado com base em técnica usada para remover rolhas de dentro de garrafas. O aparelho consiste em uma bolsa plástica inserida em uma proteção feita do mesmo material e que envolve a cabeça da criança. Estando o dispositivo devidamente posicionado, a bolsa é inflada para aderir à cabeça do bebê e ser puxada aos poucos, de forma a não machucá-lo. O método de Odón deve substituir outros já arcaicos, como o de fórceps e o de tubos de sucção, os quais, se usados por mãos maltreinadas, podem comprometer a vida do bebê, o que, segundo especialistas, não deve acontecer com o novo equipamento.

Segundo o *The New York Times*, a ideia recebeu apoio da Organização Mundial de Saúde (OMS) e já foi até licenciada por uma empresa norte-americana de tecnologia médica. Não se sabe quando o equipamento começará a ser produzido nem o preço a ser cobrado, mas presume-se que ele não passará de 50 dólares, com redução do preço em países mais pobres.

GUSMÃO, G. **Aparelho deve facilitar partos em situações de emergência.** Disponível em: <<http://exame.abril.com.br>>. Acesso em: 18 nov. 2013 (adaptado).

Com relação ao texto acima, avalie as afirmações a seguir.

- I. A utilização do método de Odón poderá reduzir a taxa de mortalidade de crianças ao nascer, mesmo em países pobres.
- II. Por ser uma variante dos tubos de sucção, o aparelho desenvolvido por Odón é resultado de aperfeiçoamento de equipamentos de parto.
- III. Por seu uso simples, o dispositivo de Odón tem grande potencial de ser usado em países onde o parto é usualmente realizado por parteiras.
- IV. A possibilidade de, em países mais pobres, reduzir-se o preço do aparelho idealizado por Odón evidencia preocupação com a responsabilidade social.

É correto apenas o que se afirma em

- A** I e II.
- B** I e IV.
- C** II e III.
- D** I, III e IV.
- E** II, III e IV.



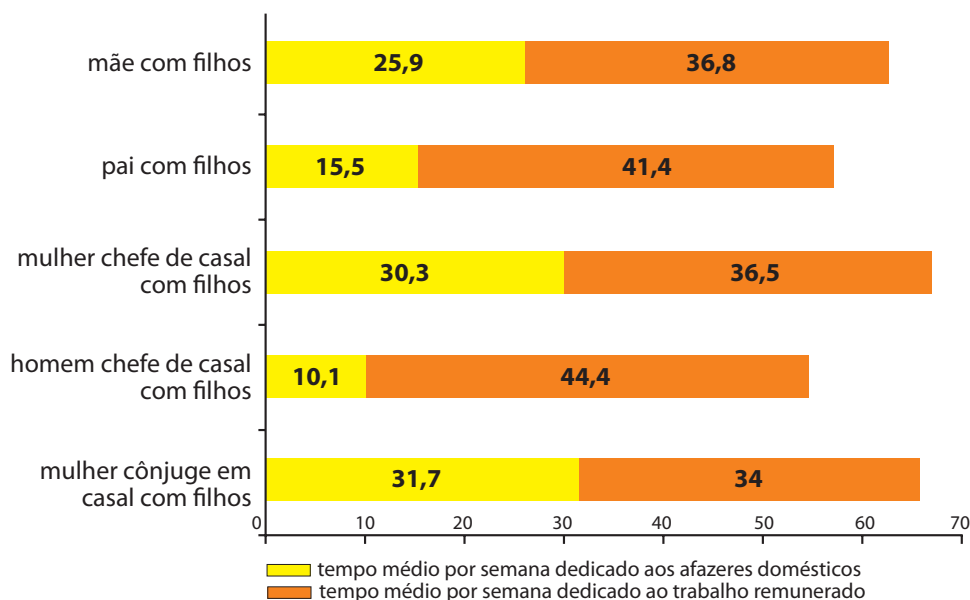
QUESTÃO 06

As mulheres frequentam mais os bancos escolares que os homens, dividem seu tempo entre o trabalho e os cuidados com a casa, geram renda familiar, porém continuam ganhando menos e trabalhando mais que os homens.

As políticas de benefícios implementadas por empresas preocupadas em facilitar a vida das funcionárias que têm criança pequena em casa já estão chegando ao Brasil. Acordos de horários flexíveis, programas como auxílio-creche, auxílio-babá e auxílio-amamentação são alguns dos benefícios oferecidos.

Disponível em: <<http://www1.folha.uol.com.br>>. Acesso em: 30 jul. 2013 (adaptado).

JORNADA MÉDIA TOTAL DE TRABALHO POR SEMANA NO BRASIL - (EM HORAS)



Disponível em: <<http://ipea.gov.br>>. Acesso em: 30 jul. 2013.

Considerando o texto e o gráfico, avalie as afirmações a seguir.

- I. O somatório do tempo dedicado pelas mulheres aos afazeres domésticos e ao trabalho remunerado é superior ao dedicado pelos homens, independentemente do formato da família.
- II. O fragmento de texto e os dados do gráfico apontam para a necessidade de criação de políticas que promovam a igualdade entre os gêneros no que concerne, por exemplo, a tempo médio dedicado ao trabalho e remuneração recebida.
- III. No fragmento de reportagem apresentado, ressalta-se a diferença entre o tempo dedicado por mulheres e homens ao trabalho remunerado, sem alusão aos afazeres domésticos.

É correto o que se afirma em

- A** I, apenas.
- B** III, apenas.
- C** I e II, apenas.
- D** II e III, apenas.
- E** I, II e III.



QUESTÃO 07

O quadro a seguir apresenta a proporção (%) de trabalhadores por faixa de tempo gasto no deslocamento casa-trabalho, no Brasil e em três cidades brasileiras.

| Tempo de deslocamento | Brasil | Rio de Janeiro | São Paulo | Curitiba |
|---------------------------------|--------|----------------|-----------|----------|
| Até cinco minutos | 12,70 | 5,80 | 5,10 | 7,80 |
| De seis minutos até meia hora | 52,20 | 32,10 | 31,60 | 45,80 |
| Mais de meia hora até uma hora | 23,60 | 33,50 | 34,60 | 32,40 |
| Mais de uma hora até duas horas | 9,80 | 23,20 | 23,30 | 12,90 |
| Mais de duas horas | 1,80 | 5,50 | 5,30 | 1,20 |

CENSO 2010/IBGE (adaptado).

Com base nos dados apresentados e considerando a distribuição da população trabalhadora nas cidades e as políticas públicas direcionadas à mobilidade urbana, avalie as afirmações a seguir.

- I. A distribuição das pessoas por faixa de tempo de deslocamento casa-trabalho na região metropolitana do Rio de Janeiro é próxima à que se verifica em São Paulo, mas não em Curitiba e na média brasileira.
- II. Nas metrópoles, em geral, a maioria dos postos de trabalho está localizada nas áreas urbanas centrais, e as residências da população de baixa renda estão concentradas em áreas irregulares ou na periferia, o que aumenta o tempo gasto por esta população no deslocamento casa-trabalho e o custo do transporte.
- III. As políticas públicas referentes a transportes urbanos, como, por exemplo, Bilhete Único e Veículo Leve sobre Trilhos (VLT), ao serem implementadas, contribuem para redução do tempo gasto no deslocamento casa-trabalho e do custo do transporte.

É correto o que se afirma em

- A** I, apenas.
- B** III, apenas.
- C** I e II, apenas.
- D** II e III, apenas.
- E** I, II e III.

QUESTÃO 08

Constantes transformações ocorreram nos meios rural e urbano, a partir do século XX. Com o advento da industrialização, houve mudanças importantes no modo de vida das pessoas, em seus padrões culturais, valores e tradições. O conjunto de acontecimentos provocou, tanto na zona urbana quanto na rural, problemas como explosão demográfica, prejuízo nas atividades agrícolas e violência.

Iniciaram-se inúmeras transformações na natureza, criando-se técnicas para objetos até então sem utilidade para o homem. Isso só foi possível em decorrência dos recursos naturais existentes, que propiciaram estrutura de crescimento e busca de prosperidade, o que faz da experimentação um método de transformar os recursos em benefício próprio.

SANTOS, M. *Metamorfoses do espaço habitado*.
São Paulo: Hucitec, 1988 (adaptado).

A partir das ideias expressas no texto acima, conclui-se que, no Brasil do século XX,

- A** a industrialização ocorreu independentemente do êxodo rural e dos recursos naturais disponíveis.
- B** o êxodo rural para as cidades não prejudicou as atividades agrícolas nem o meio rural porque novas tecnologias haviam sido introduzidas no campo.
- C** homens e mulheres advindos do campo deixaram sua cultura e se adaptaram a outra, cidadina, totalmente diferente e oposta aos seus valores.
- D** tanto o espaço urbano quanto o rural sofreram transformações decorrentes da aplicação de novas tecnologias às atividades industriais e agrícolas.
- E** os migrantes chegaram às grandes cidades trazendo consigo valores e tradições, que lhes possibilitaram manter intacta sua cultura, tal como se manifestava nas pequenas cidades e no meio rural.



QUESTÃO DISCURSIVA 3

Suponha que o responsável pela compra de insumos para uma obra depara-se com a necessidade de aquisição de 420 m³ para uma concretagem ininterrupta. Ele consultou 3 usinas de concreto próximas da obra e nenhuma delas tinha capacidade de fornecer os 420 m³ em um único dia. A usina “A” possui caminhões que transportam até 6 m³ cada um e uma capacidade diária de fornecer 120 m³; a usina “B” possui caminhões que transportam até 8 m³ de concreto cada um e uma capacidade diária de fornecer 240 m³; e, por fim, a usina “C” possui caminhões que transportam até 7 m³ de concreto cada um e uma capacidade diária de fornecer 140 m³. Na cotação, os preços apurados foram os seguintes: caminhão com 6 m³ da usina “A” (R\$ 1 560,00); caminhão com 8 m³ da usina “B” (R\$ 2 160,00); e caminhão com 7 m³ da usina “C” (R\$ 1 750,00). As usinas conseguem montar uma rotina conjunta de tal forma que a concretagem seja sequencial e ininterrupta, ou seja, conseguem trabalhar em conjunto sem perda de qualidade e paralisação da concretagem.

Com base nas informações acima, faça o que se pede nos itens a seguir.

- a) Modele o problema (quantidade de caminhões de cada usina) de modo a determinar o menor custo para a operação, respeitando-se as restrições impostas (serviços a serem contratados). (valor: 7,0 pontos)
- b) Determine o custo dessa operação, apresentando os cálculos realizados. (valor: 3,0 pontos)

| RASCUNHO | |
|----------|--|
| 1 | |
| 2 | |
| 3 | |
| 4 | |
| 5 | |
| 6 | |
| 7 | |
| 8 | |
| 9 | |
| 10 | |
| 11 | |
| 12 | |
| 13 | |
| 14 | |
| 15 | |



QUESTÃO DISCURSIVA 4

Alguns solos especiais formados em ambientes tropicais apresentam comportamentos peculiares, a exemplo dos solos colapsíveis. Esses têm uma dureza elevada em seus grãos, mas são bastante porosos. Quando secos, formam um esqueleto rígido, cuja estabilidade é garantida pela considerável adesão existente entre os grãos e torrões do solo. Entretanto, ao serem saturados, verifica-se perda dessa adesão e o solo entra em colapso, sofrendo uma redução brusca de volume.

Suponha que, em uma cidade próxima ao vale de um rio, deseja-se implantar uma barragem para fins de abastecimento de água. As muitas edificações localizadas na região do entorno do rio possuem fundações superficiais e são apoiadas sobre uma camada de solo que se suspeita colapsível, mas não apresentam problemas de fundações.

Nesse contexto, faça o que se pede nos itens a seguir.

- Descreva a técnica de investigação geotécnica aplicável à situação para verificar se o solo é ou não de natureza colapsível. (valor: 3,0 pontos)
- Considerando que o solo seja colapsível, descreva quais os aspectos que devem ser levados em conta para prevenir a não ocorrência de danos nas edificações pela implantação da barragem. (valor: 7,0 pontos)

| RASCUNHO | |
|----------|--|
| 1 | |
| 2 | |
| 3 | |
| 4 | |
| 5 | |
| 6 | |
| 7 | |
| 8 | |
| 9 | |
| 10 | |
| 11 | |
| 12 | |
| 13 | |
| 14 | |
| 15 | |



QUESTÃO DISCURSIVA 5

O planejamento é ferramenta imprescindível ao desenvolvimento adequado dos sistemas de transportes, sobretudo no contexto urbano. No Brasil, a grande maioria das cidades possui problemas relacionados à gestão dos transportes, ocasionados pela ausência ou pelas falhas de planejamento acumuladas ao longo das últimas décadas. Para suprir essa deficiência, diversos estudos indicam que o planejamento deve cumprir algumas etapas importantes, que incluem a coleta de dados e a previsão de demanda futura por transportes.

Diante do exposto, faça o que se pede nos itens a seguir.

- a) Cite quatro dados que devem ser coletados para fins de planejamento dos sistemas de transporte. (valor: 4,0 pontos)
- b) Cite as quatro etapas que compõem a previsão de demanda futura por transportes. (valor: 6,0 pontos)

| RASCUNHO | |
|----------|--|
| 1 | |
| 2 | |
| 3 | |
| 4 | |
| 5 | |
| 6 | |
| 7 | |
| 8 | |
| 9 | |
| 10 | |
| 11 | |
| 12 | |
| 13 | |
| 14 | |
| 15 | |



QUESTÃO 09

Suponha que a distância percorrida por um ciclista que pedala regularmente pode ser inferida pela variável aleatória x , com densidade de probabilidade normal,

$$f(x; \mu, \sigma^2) = \frac{1}{\sqrt{2\pi\sigma^2}} e^{-\frac{(x-\mu)^2}{2\sigma^2}}$$

com $\mu = 25\text{km}$ e $\sigma^2 = 25\text{km}^2$. A duração média do seu treino é de 1h15min.

Com base nesses dados, avalie as afirmações abaixo.

- I. A velocidade média de cada treino é de 21,7 km/h.
- II. A distância média percorrida em cada treino é de 25 km.
- III. A área média percorrida em cada treino é de 25 km².
- IV. A distância percorrida de cada treino, em um desvio-padrão, está entre 20 km e 30 km.
- V. A velocidade média de cada treino, em um desvio-padrão, está entre 16 km/h e 24 km/h.

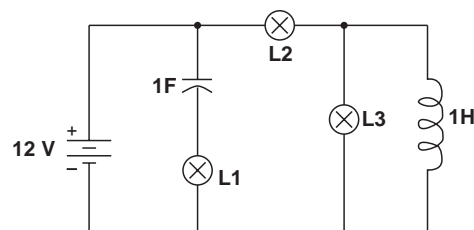
É correto apenas o que se afirma em

- A** I.
B I e IV.
C II e III.
D III e V.
E II, IV e V.

ÁREA LIVRE

QUESTÃO 10

Denominam-se cargas os elementos de um circuito elétrico que se opõem à passagem de corrente elétrica. Essencialmente, distinguem-se três tipos de cargas: resistivas, capacitivas e indutivas. As cargas resistivas dissipam energia, enquanto as puramente capacitivas ou puramente indutivas são consideradas armazenadoras de energia.



Se o circuito mostrado acima é alimentado por uma fonte de tensão contínua de 12 V e as lâmpadas são de 12 V/6 W, observa-se que, em regime permanente,

- A** as três lâmpadas, L1, L2 e L3, ficarão apagadas, pois lâmpadas incandescentes só operam com corrente alternada.
B somente L2 e L3 ficarão acesas, pois a corrente que passa em L2 é a soma das correntes em L3 e no indutor.
C as três lâmpadas, L1, L2 e L3, ficarão acesas, pois estão ligadas à fonte de alimentação.
D somente L2 ficará acesa, pois está em série com a fonte de alimentação.
E somente L1 ficará acesa, pois está em série com o capacitor.

ÁREA LIVRE



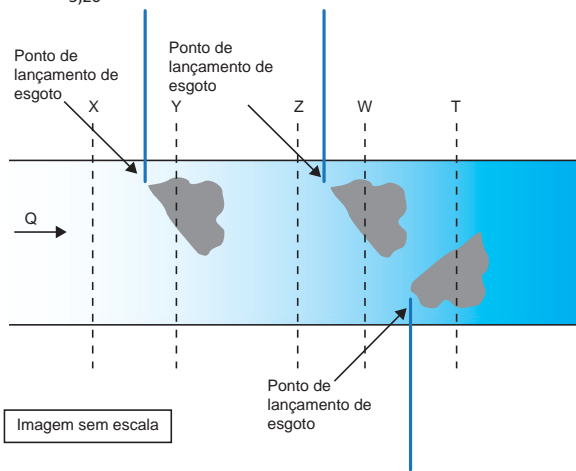
QUESTÃO 11

A DBO (Demanda Bioquímica de Oxigênio) de uma amostra de água é a quantidade de oxigênio necessária para oxidar a matéria orgânica por decomposição aeróbia. Quando a amostra é guardada por 5 dias em uma temperatura de incubação de 20°C, ela é referida como $DBO_{5,20}$, que é normalmente utilizada como um dos parâmetros para verificação da qualidade da água.

O seguinte quadro classifica um curso d'água em função da sua $DBO_{5,20}$

| Classificação | $DBO_{5,20}$ (mg/L) |
|---------------|---------------------|
| Muito limpo | Até 1 |
| Limpo | Maior que 1 até 2 |
| Razoável | Maior que 2 até 4 |
| Ruim | Maior que 4 até 6 |
| Péssimo | Maior que 6 |

A imagem abaixo mostra um trecho de um rio com 5 seções (X, Y, Z, W e T), em que são coletadas amostras de água para a determinação de $DBO_{5,20}$ em laboratório.



O quadro abaixo apresenta os resultados, em diferentes unidades, das amostras colhidas.

| Seção | $DBO_{5,20}$ |
|-------|-------------------------|
| X | 0,4 g/m ³ |
| Y | 3 850 mg/m ³ |
| Z | 2 500 mg/m ³ |
| W | 3 000 mg/m ³ |
| T | 0,01 kg/m ³ |

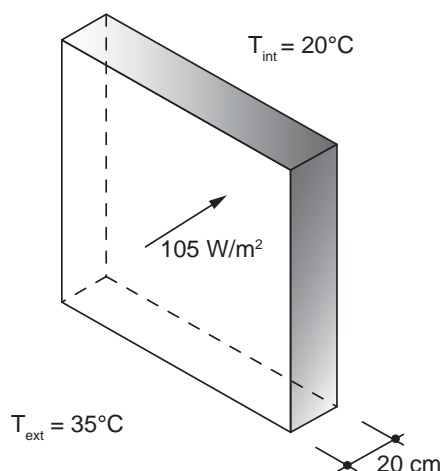
Considerando que pode ocorrer autodepuração no rio, em qual seção dele a água não pode ser classificada, no mínimo, como “razoável”?

- A** X.
- B** Y.
- C** Z.
- D** W.
- E** T.



QUESTÃO 12

Um ambiente termicamente confortável é uma das condições que devem ser consideradas em projetos de edificações. A fim de projetar um ambiente interno com temperatura de 20°C para uma temperatura externa média de 35°C , um engenheiro considerou, no dimensionamento, um fluxo de calor através de uma parede externa de 105 W/m^2 , conforme ilustra a figura abaixo.



A tabela a seguir apresenta os valores da condutividade térmica para alguns materiais de construção.

| Material | Condutividade térmica $\lambda \text{ (W}\cdot\text{m}^{-1}\cdot\text{K}^{-1}\text{)}$ |
|--|---|
| Concreto | 1,40 |
| Pedra natural | 1,00 |
| Placa de aglomerado de fibras de madeira | 0,20 |
| Placa de madeira prensada | 0,10 |
| Placa com espuma rígida de poliuretano | 0,03 |

ASSOCIAÇÃO BRASILEIRA DE NORMAS TÉCNICAS. NBR 15220-1: Desempenho térmico de edificações - Parte 1: Definições, símbolos e unidades. Rio de Janeiro, 2005, p. 8 (adaptado).

A fim de se obter a temperatura interna desejada, qual deve ser o material selecionado, entre os apresentados na tabela acima, para composição da parede externa?

- A** Concreto.
- B** Pedra natural.
- C** Placa de madeira prensada.
- D** Placa com espuma rígida de poliuretano.
- E** Placa de aglomerado de fibras de madeira.

QUESTÃO 13

Engenheiros de uma empresa holandesa encontraram uma maneira de fazer com que os elevadores terrestres subam até o topo de edifícios com 1 000 metros de altura, pois os cabos de aço usados nos elevadores atuais só conseguem alçá-los a alturas de, aproximadamente, 500 metros. Isso será possível com a criação de um novo cabo superleve e superforte, ou seja, uma espécie de cinta, tecida com fibras de carbono. Em vez dos fios de aço entrelaçados usados nos cabos de aço comuns, a cinta é formada por quatro fitas de fibra de carbono seladas em plástico transparente. O plástico é necessário para proteger do atrito as fibras de carbono e aumentar a vida útil do conjunto. Cada fita tem 4 centímetros de largura por 4 milímetros de espessura. Elas são parecidas com uma régua escolar flexível. Esse novo material supera ligeiramente a resistência à tensão do aço, mas pesa sete vezes menos que o atualmente usado. Assim, a força gasta para sustentar o peso do próprio cabo passa a ser aplicada para sustentar apenas o elevador, e o consumo de energia dos elevadores também é cerca de 15% menor do que os anteriores.

Disponível em: <<http://www.inovacaotecnologica.com.br>>. Acesso em: 27 jul. 2014 (adaptado).

Tendo em vista a situação descrita, avalie as afirmações a seguir.

- I. O cabo de fibra de carbono suporta elevadas cargas devido à sua elevada resistência à tração.
- II. A fibra de carbono torna o cabo bem mais flexível, o que, aliado a sua resistência à tração, proporciona a esse material uma vantagem em relação aos cabos de aço convencionais.
- III. A relação resistência/peso do cabo de fibra de carbono assegura vantagem desse material em relação aos cabos de aço, pois a economia do peso próprio do cabo pode ser usada para sustentar o elevador e reduzir o consumo de energia.
- IV. Apesar da resistência à tensão ser apenas ligeiramente maior no cabo de fibra de carbono, a vantagem principal de seu uso é a alta relação resistência/peso.

É correto apenas o que se afirma em

- A** I.
- B** II.
- C** I e III.
- D** II e IV.
- E** III e IV.



QUESTÃO 14

O transporte de um fluido entre dois pontos no interior de um tubo ocorre simultaneamente, com perda de energia, devido ao atrito do fluido com a parede e ao escoamento turbulento. Portanto, quanto maior for a rugosidade da parede da tubulação ou mais viscoso for o fluido, maior será a perda de energia. A forma de determinação do fator de atrito foi estabelecida em 1939, por intermédio da equação de Colebrook-White, apresentada a seguir.

$$\frac{1}{\sqrt{f}} = -2 \log_{10} \left(\frac{k}{3,7D} + \frac{2,51}{Re\sqrt{f}} \right)$$

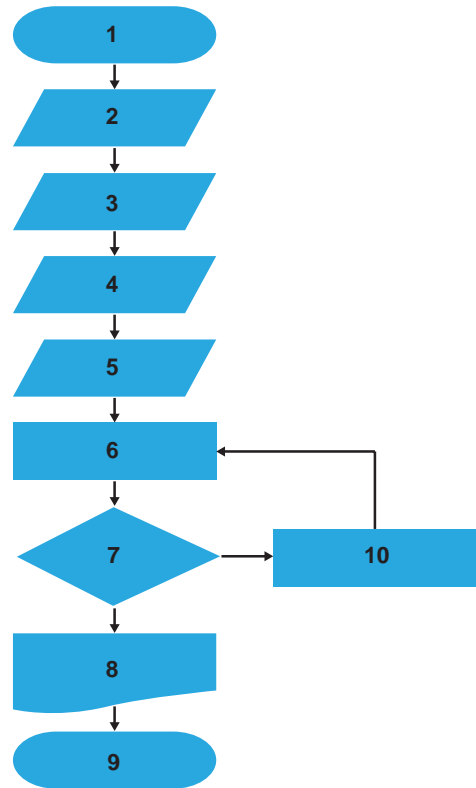
em que

- f é o fator de atrito de Darcy-Weisbach (adimensional);
- k é a rugosidade equivalente da parede do tubo (m);
- D é o diâmetro interno do tubo (m);
- Re é o número de Reynolds (adimensional).

A resolução dessa equação requer um processo iterativo, pois a função é implícita em relação ao fator de atrito (presente nos dois membros da equação). Em 1939, a resolução de equações por procedimentos iterativos demandava excesso de tempo, mas, com o desenvolvimento dos conhecimentos de computação, esse problema foi solucionado.

As etapas de um algoritmo que soluciona a equação, sem ordenação lógica, assim como seu fluxograma são apresentados a seguir.

- A) $D = 1$
- B) $f_0 = 0,03$
- C) Início
- D) Cálculo de f_1 através da equação de Colebrook-White
- E) $|f_0 - f_1| < 0,00001$
- F) Término
- G) $Re = 10\,000$
- H) $k = 0,0001$
- I) $f_0 = f_1$
- J) Visualização do resultado



Com base nessas informações, verifica-se que a solução da equação é obtida pela seguinte associação das etapas do algoritmo com o fluxograma

- A**

| | | | | | | | | | |
|---|---|---|---|---|---|---|---|---|----|
| 1 | 2 | 3 | 4 | 5 | 6 | 7 | 8 | 9 | 10 |
| C | B | H | G | A | D | E | J | I | F |
- B**

| | | | | | | | | | |
|---|---|---|---|---|---|---|---|---|----|
| 1 | 2 | 3 | 4 | 5 | 6 | 7 | 8 | 9 | 10 |
| C | H | A | G | B | D | E | J | F | I |
- C**

| | | | | | | | | | |
|---|---|---|---|---|---|---|---|---|----|
| 1 | 2 | 3 | 4 | 5 | 6 | 7 | 8 | 9 | 10 |
| C | G | A | H | B | D | J | E | I | F |
- D**

| | | | | | | | | | |
|---|---|---|---|---|---|---|---|---|----|
| 1 | 2 | 3 | 4 | 5 | 6 | 7 | 8 | 9 | 10 |
| C | A | B | H | G | D | J | E | F | I |
- E**

| | | | | | | | | | |
|---|---|---|---|---|---|---|---|---|----|
| 1 | 2 | 3 | 4 | 5 | 6 | 7 | 8 | 9 | 10 |
| C | B | G | H | A | D | E | J | I | F |



QUESTÃO 15

Observe o programa classificador ("sort"), em pseudocódigo, apresentado abaixo.

```
1  inicio
2  variavel texto nome[5]
3  variavel real nota[5]
4  variavel inteiro i, j
5  variavel real aux
6  variavel texto naux
7  para i de 1 até 5
8      escrever "Nome ", i, " = "
9      ler nome[i-1]
10     escrever "Nota ", i, " = "
11     ler nota[i-1]
12     proximo
13     para i de 0 até 4
14         para j de i+1 até 4
15             se nota[i]<=nota[j] então
16                 aux <- nota[i]
17                 nota[i] <- nota[j]
18                 nota[j] <- aux
19                 naux <- nome[i]
20                 nome[i] <- nome[j]
21                 nome[j] <- naux
22             fimSe
23         proximo
24     proximo
25     para i de 1 até 5
26         escrever nome[i-1], ": ", nota[i-1], "\n"
27     proximo
28 fim
```

Esse programa classifica, em ordem

- A** decrescente, notas de alunos e nomes de alunos de mesma nota.
- B** alfabética crescente, nomes e notas de alunos de mesmo nome.
- C** decrescente, notas de alunos.
- D** alfabética crescente, nomes de alunos.
- E** crescente, notas de alunos.

ÁREA LIVRE

QUESTÃO 16

Uma indústria de blocos cerâmicos pretende utilizar queima de biomassa resultante de resíduos de madeira, para gerar energia térmica para seus fornos, que, atualmente, utilizam gás natural. Tal iniciativa poderá reduzir o consumo de combustível, porém será necessário um investimento no valor de 20% do consumo/ano atual de combustível, visando à adaptação dos fornos. Além disso, o transporte anual dos resíduos da fonte geradora até a indústria irá custar 5% do consumo/ano atual de combustível. Estima-se que essa alteração promova uma economia, no consumo/ano atual de combustível, de 10% ao ano.

A partir da situação descrita, avalie as afirmações a seguir.

- I. A partir do quinto ano, a indústria começaria a ter benefícios econômicos.
- II. Na proposta apresentada, a indústria substituiria o combustível atual por uma fonte de energia com menor produção e emissão de partículas devido ao processo de combustão (particulados).
- III. Na proposta apresentada, a indústria substituiria o combustível atual por uma fonte renovável de energia.
- IV. O valor do investimento supera os benefícios promovidos com a economia de combustível durante os 5 primeiros anos.

É correto apenas o que se afirma em

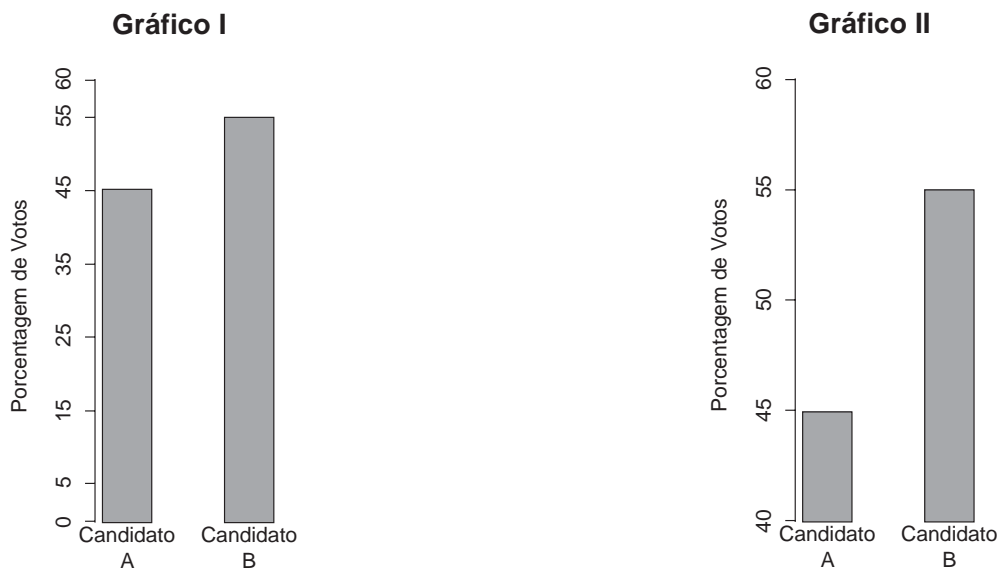
- A** II.
- B** IV.
- C** I e II.
- D** I e III.
- E** III e IV.

ÁREA LIVRE



QUESTÃO 17

Existem controvérsias acerca da magnitude dos fatores que influenciam o voto do eleitor. Embora, atualmente, as pesquisas eleitorais possam ser divulgadas próximo ao dia da eleição, durante muito tempo essa divulgação não era permitida sob a alegação de que as mesmas influenciavam a decisão de um tipo particular de eleitor, o qual desejava “votar no candidato ganhador” e tendia a votar nos candidatos cuja suposta probabilidade de vitória é maior, independentemente do conteúdo da proposta política apresentada.



Considerando que o Candidato B esteja interessado no voto do tipo de eleitor mencionado no texto e esteja examinando os dois gráficos acima para apresentar, em seu material de propaganda, os resultados de uma pesquisa eleitoral, avalie as afirmações que se seguem.

- I. Os dois gráficos apresentam resultados diferentes.
- II. Em relação aos objetivos do Candidato B, o gráfico I é mais adequado que o II.
- III. A decisão a ser tomada apresenta implicações de natureza ética, além das de natureza técnica.

É correto o que se afirma em

- A** I, apenas.
- B** III, apenas.
- C** I e II, apenas.
- D** II e III, apenas.
- E** I, II e III.

QUESTÃO 18

No Brasil, é comercializada uma cadeira de rodas de alumínio com peso aproximado de 12 kg, que representa cerca da metade do peso de um modelo convencional. Construída em estrutura tubular de uma liga de alumínio aeronáutico, essa cadeira de rodas possui alta resistência mecânica, além de ter custo reduzido.

Disponível em: <<http://www.hospitalar.com>>. Acesso em: 26 jul. 2014 (adaptado).

O alumínio aeronáutico possui uma combinação única de propriedades que o torna um material de construção versátil, altamente utilizável e atrativo. Essas características são devidas a quais propriedades?

- A** Alta resistência mecânica e baixa densidade.
- B** Baixa plasticidade e alto ponto de fusão.
- C** Alta dureza a quente e baixa ductilidade.
- D** Baixa plasticidade e alta soldabilidade.
- E** Alta dureza e alta densidade.

ÁREA LIVRE



QUESTÃO 19

A corrosão do aço em estruturas de concreto armado é considerada uma manifestação patológica não muito rara nas construções.

Nesse contexto, avalie as seguintes afirmações.

- I. A corrosão do aço é um processo eletroquímico que se inicia e prossegue devido a características construtivas da estrutura de concreto armado, além de condições climáticas e de exposição.
- II. A colocação de espaçadores que auxiliam o correto posicionamento das armaduras dentro das formas é uma prática que procura garantir o cobrimento especificado e a vida útil prevista das estruturas em projeto.
- III. Os produtos da corrosão são expansivos e podem ocasionar fissuras em vigas e pilares e, até mesmo, o destacamento de pedaços de concreto.
- IV. A utilização de adições minerais em concretos pouco influencia a deterioração por corrosão da armadura.

É correto o que se afirma em

- A** I, II e III, apenas.
- B** I, II e IV, apenas.
- C** I, III e IV, apenas.
- D** II, III e IV, apenas.
- E** I, II, III e IV.

ÁREA LIVRE**QUESTÃO 20**

A equação da linha elástica é muito importante quando se pretende determinar as deflexões ao longo do eixo longitudinal de vigas. Para o caso de pequenas deflexões, é possível estabelecer-se a seguinte equação diferencial: $(E.I).v'' = -M$.

Considerando que x é o eixo longitudinal da viga, E é o módulo da elasticidade longitudinal, I é o momento de inércia da seção transversal da viga, v é a deflexão do eixo da viga, M é a expressão do momento fletor e v'' é a derivada de segunda ordem de v em relação a x , avalie as afirmações seguintes.

- I. A máxima deflexão deverá ocorrer em um ponto de rotação nula.
- II. A equação da linha elástica é obtida por dupla integração de v'' em relação a x .
- III. A máxima deflexão deverá ocorrer no ponto de máximo momento fletor.
- IV. A quarta derivada da equação da linha elástica em relação a x representa o esforço cortante.

É correto apenas o que se afirma em

- A** I.
- B** II.
- C** IV.
- D** III e IV.
- E** I, II e III.

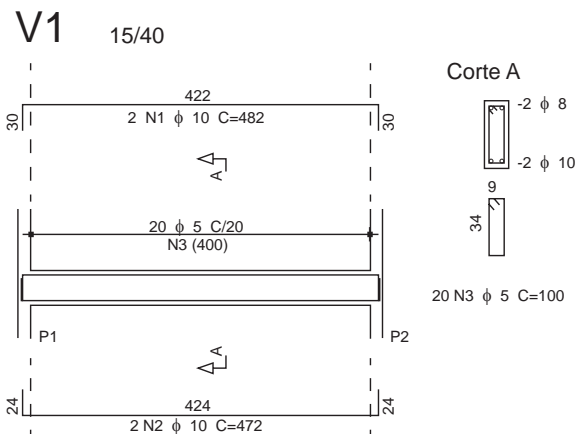
ÁREA LIVRE

QUESTÃO 21

Segundo a definição da NBR 6118:2014, vigas “são elementos lineares em que a flexão é preponderante”. Sua função é basicamente vencer vãos e transmitir as ações nelas atuantes para os apoios. Para tanto, as armaduras das vigas são geralmente compostas por estribos, chamados “armadura transversal”, e por barras longitudinais, chamadas “armadura longitudinal”.

Associação Brasileira de Normas Técnicas. **NBR 6118 - Projeto e execução de obras de concreto armado**, ABNT, Rio de Janeiro, 2003

Considere a figura a seguir.



Para a viga representada acima, assinale a alternativa que apresenta corretamente o comprimento total da armadura longitudinal e da armadura transversal, respectivamente.

- A** 9,54 m e 17,20 m.
- B** 9,54 m e 20,00 m.
- C** 19,08 m e 17,20 m.
- D** 19,08 m e 20,00 m.
- E** 20,00 m e 19,08 m.

ÁREA LIVRE

QUESTÃO 22

Visando o dimensionamento de um bueiro em uma ferrovia, o engenheiro encarregado do estudo hidrológico optou pela utilização do Método Racional, cuja equação é dada por $Q = C.I.A$, em que Q é a vazão, C é o coeficiente de escoamento superficial, I é a intensidade da chuva na região e A é a área da bacia hidrográfica. Nesse estudo, foram coletadas as informações a seguir.

- Em 40% da área da bacia, o valor de C a ser adotado é igual a 0,2 e, no restante da área, 0,5.
- A intensidade da chuva na região (em mm/h) é obtida pela equação $I = 400TR^{0,5}/t$, em que TR é o tempo de recorrência ou período de retorno (em anos), adotado igual a 25 anos; t é o tempo de duração da chuva ou tempo de concentração (em minutos), estimado em 20 minutos, em razão das características da bacia hidrográfica.
- A área da bacia hidrográfica é igual a 0,72 km².

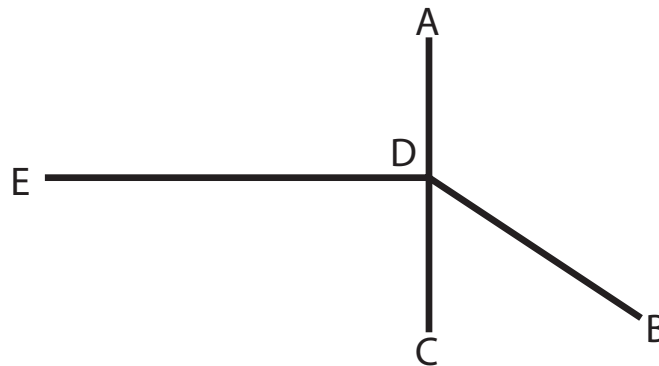
A partir dos dados coletados no estudo hidrográfico, a vazão Q de projeto para o dimensionamento do bueiro, em litros por segundo, será de

- A** 7,6.
- B** 14,4.
- C** 25,2.
- D** 27,4.
- E** 36,0.

ÁREA LIVRE

QUESTÃO 23

Um importante corredor de transporte em uma cidade de porte médio apresenta pista dupla com três faixas de tráfego por sentido. Nele, operam três linhas de ônibus (ADEDA, BDEDB e CDEDC), conforme ilustra a figura abaixo. O órgão municipal responsável pela gestão do sistema de transporte público de passageiros pretende construir um terminal de integração no ponto D, no qual passarão a operar as linhas alimentadoras ADA, BDB e CDC e a linha troncal DED, esta em faixa exclusiva.



Para esse fim, foi realizada uma pesquisa de origem e destino nas linhas ADEDA, BDEDB e CDEDC, cujos resultados, em termos de demanda diária (passageiros por dia), estão indicados no quadro abaixo.

| Origem \ Destino | AD | DE | BD | DE | CD | DE | ED | DA | DB | DC |
|------------------|-----|-----|-----|-----|-----|-------|-----|-----|-----|-------|
| AD | 200 | 800 | - | - | - | - | - | - | - | - |
| BD | - | - | 300 | 900 | - | - | - | - | - | - |
| CD | - | - | - | - | 400 | 1 000 | - | - | - | - |
| ED | - | - | - | - | - | - | 900 | 800 | 900 | 1 000 |

Nessas condições, a demanda diária prevista para a linha troncal DED, em passageiros por dia, é igual a

- A** 2 700.
- B** 3 600.
- C** 5 400.
- D** 6 300.
- E** 7 200.

ÁREA LIVRE



QUESTÃO 24

Na reforma de uma residência, que será transformada em academia de ginástica, o tipo de utilização da edificação deverá ser alterado. Sabendo que se trata de uma laje isolada e pré-moldada, o engenheiro executor, preocupado com a nova sobrecarga na laje do primeiro pavimento, necessita fazer uma prova de carga estática, pois não há dados disponíveis acerca do projeto estrutural da edificação em reforma.

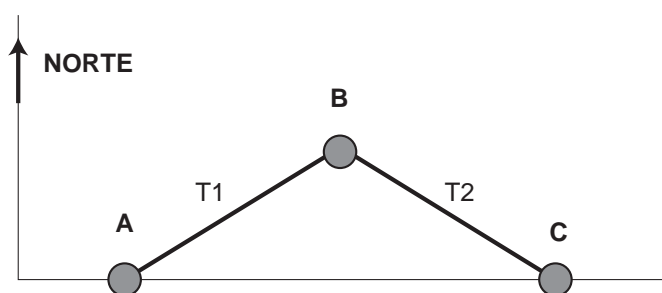
Sabendo que a sobrecarga anterior na laje era de $1,5 \text{ kN/m}^2$ e a nova sobrecarga é de $4,0 \text{ kN/m}^2$, e considerando que as dimensões gerais de um saco de cimento são $50 \text{ cm} \times 63 \text{ cm} \times 18 \text{ cm}$, o peso específico da areia grossa é de 18 kN/m^3 e o peso específico da água é igual a 10 kN/m^3 , uma solução viável e de baixo custo para a realização da prova de carga estática seria

- A** empilhar, próximo aos apoios da laje, 8 sacos de cimento de $0,5 \text{ kN}$, um em cima do outro.
- B** empilhar, próximo aos apoios da laje, 4 sacos de cimento de $0,5 \text{ kN}$, um em cima do outro.
- C** posicionar um caixote de $1,0 \text{ m} \times 1,0 \text{ m} \times 0,40 \text{ m}$ de madeira sobre a região central da laje e enchê-lo com areia grossa.
- D** posicionar sobre a região central da laje uma piscina plástica, com área superior a $1,0 \text{ m}^2$, e encher até que se atinja $0,40 \text{ m}$ de lâmina d'água.
- E** posicionar sobre a região próxima aos apoios da laje uma piscina plástica, com área superior a $1,0 \text{ m}^2$, e encher até que se atinja $0,40 \text{ m}$ de lâmina d'água.

ÁREA LIVRE

QUESTÃO 25

Uma nova rodovia foi implantada para melhorar as condições de acesso entre as localidades A, B e C. A equipe de topografia locou o eixo da rodovia que liga a localidade A até B no azimute de 45° e o eixo da rodovia que liga a localidade B até C no azimute de 135° . O raio da curva circular simples que uniu as duas tangentes, identificadas por T1 e T2 na figura a seguir, é de $800/\pi \text{ m}$.



Considerando que o desenvolvimento da curva é dado por $D = (\pi \times R \times AC)/180^\circ$, em que R é o raio da curva, em metros, e AC é o ângulo central, em graus, qual o desenvolvimento do trecho circular da pista construída, em estacas de 20 m ?

- A** 10.
- B** 20.
- C** 30.
- D** 400.
- E** 600.

ÁREA LIVRE



QUESTÃO 26

Considere uma tubulação de PVC com comprimento L , diâmetro D e rugosidade absoluta das paredes internas ε transportando água à vazão Q .

Mantidas as condições topográficas, mesmo material e mesmo fluido, avalie as afirmações a seguir.

- I. A vazão Q não sofre variação com o comprimento L .
- II. A vazão Q diminui com a redução do diâmetro D .
- III. A vazão Q diminui com o aumento da rugosidade absoluta ε .

É correto o que se afirma em

- A** I, apenas.
- B** II, apenas.
- C** I e III, apenas.
- D** II e III, apenas.
- E** I, II e III.

ÁREA LIVRE**QUESTÃO 27**

Existe uma expectativa de que a demanda por concreto cresça dos atuais 11,5 bilhões de toneladas/ano para cerca de 16 a 18 bilhões de toneladas/ano em 2050. No caso de concretos de alta resistência, dependendo das propriedades desejadas, podem ser utilizados diferentes tipos de aditivos químicos, sendo muito comum a adição de minerais, como cinza volante, escória e sílica ativa.

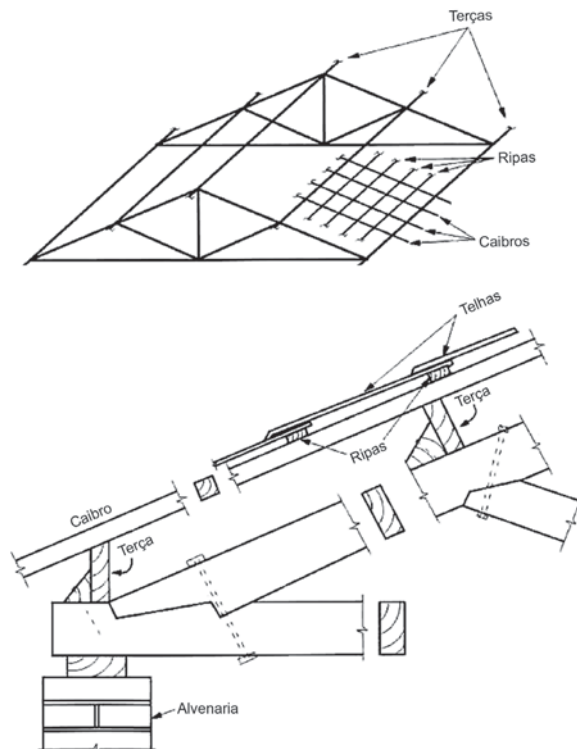
Acerca da incorporação de adições minerais em concretos de alta resistência, assinale a opção correta.

- A** O SiO_2 e o Al_2O_3 , de estrutura amorfa ou cristalina, presentes nas adições minerais, reagem com o Ca(OH)_2 formado na hidratação do cimento e formam C_3S , C_2S , C_3A e C_4AF , os quais reagem com H_2O e formam C-S-H ou, ainda, reagem com gesso, formando etringita.
- B** A carbonatação dos concretos está diretamente relacionada com a utilização de adições minerais, sendo considerada sempre como um fator negativo quando se estuda questões relativas à durabilidade dos concretos de elevada resistência.
- C** A incorporação de materiais pozolânicos é uma solução efetiva para alterar a microestrutura da pasta de cimento, de forma a torná-la mais homogênea, possibilitando a fabricação de concretos de resistência mais elevada.
- D** O Ca(OH)_2 necessário nas reações químicas que ocorrem com as adições minerais contribui para o aumento do pH do concreto, constituindo-se resultado prejudicial aos concretos de elevada resistência.
- E** As adições minerais não influenciam na formação de etringita, somente na formação de C-S-H, por isso, contribuem para o aumento na resistência dos concretos.



QUESTÃO 28

A figura abaixo representa uma estrutura para cobertura em madeira, formada por tesouras e peças da trama secundária (terças, caibros e ripas), bem como de telhas (cerâmicas ou de concreto).



MOLITERNO, A. *Caderno de projetos de telhados em estruturas de madeira*. 4. ed. São Paulo: E. Blücher, 2010.

Em relação a esse tipo de estrutura de telhado, avalie as afirmações abaixo.

- I. Se a distância entre tesouras tivesse que ser alterada no telhado, isso afetaria o dimensionamento das terças.
- II. Se as telhas empregadas (cerâmicas ou de concreto) fossem substituídas por telhas de fibrocimento ou de aço, a trama do telhado dispensaria os elementos caibro e ripa.
- III. Para propiciar melhor estanqueidade à água e maior durabilidade às estruturas de cobertura em madeira, é aconselhável a adoção de mantas de subcobertura, as quais são vendidas em rolos e devem ser instaladas logo acima das tesouras, antes da colocação das terças.
- IV. As terças devem ser posicionadas preferencialmente sobre os nós da tesoura, caso contrário, acarretarão flexocompressão às barras do banzo superior da tesoura, diminuindo sua capacidade resistente.

É correto o que se afirma em

- A** I, II e III, apenas.
- B** I, II e IV, apenas.
- C** I, III e IV, apenas.
- D** II, III e IV, apenas.
- E** I, II, III e IV.



QUESTÃO 29

Os reservatórios têm por finalidade acumular parte das águas disponíveis nos períodos chuvosos como forma de prevenir a falta de água nos períodos de seca (estiagem). Um reservatório, sob o ponto de vista de sua forma, possui níveis e volumes d'água característicos, bem como capacidade de reserva.

Com relação aos níveis e volumes dos reservatórios, avalie as seguintes afirmações.

- I. O nível de água máximo operacional de um reservatório corresponde à cota máxima permitida para a operação normal do reservatório.
- II. O nível de água mínimo operacional de um reservatório corresponde à cota mínima necessária para a operação do reservatório.
- III. O volume morto de um reservatório corresponde à parcela do seu volume total inativa ou indisponível para fins de captação de água, compreendido entre o nível de água mínimo operacional e o nível de água máximo operacional, que deve ser preservado para emergências.
- IV. O volume útil de um reservatório corresponde ao volume compreendido entre os níveis de água mínimo operacional e máximo operacional, descontado o volume morto.

É correto o que se afirma em

- A** IV, apenas.
- B** I e II, apenas.
- C** III e IV, apenas.
- D** I, II e III, apenas.
- E** I, II, III e IV.

ÁREA LIVRE

QUESTÃO 30

Ao acompanhar os serviços de implantação de uma rodovia, um fiscal mandou suspender os serviços em 4 trechos distintos por ter encontrado as falhas apresentadas no quadro a seguir.

| Trecho | Falhas identificadas no campo |
|--------|---|
| 1 | Ao terminar a compactação da camada de base, a equipe aplicou diretamente o asfalto diluído sobre a base arenosa ainda úmida. |
| 2 | O Índice de Suporte Califórnia (CBR) da camada não atingiu o valor mínimo de 80% especificado em norma. |
| 3 | A expansão forneceu valores superiores a 1%, contrariando as especificações. |
| 4 | Não havia polímero no ligante empregado na manutenção preventiva do revestimento. |

Os serviços em que foram identificadas as falhas nos trechos 1, 2, 3 e 4, respectivamente, são

- A** imprimação, execução da base, execução da sub-base e aplicação da lama asfáltica.
- B** imprimação, execução da sub-base, execução da base e aplicação da lama asfáltica.
- C** imprimação, execução da base, execução da sub-base e aplicação do microrrevestimento.
- D** aplicação da pintura de ligação, execução da base, execução da sub-base e aplicação do microrrevestimento.
- E** aplicação da pintura de ligação, execução da sub-base, execução da base e aplicação do microrrevestimento.

ÁREA LIVRE

QUESTÃO 31

O aproveitamento de águas pluviais para fins não potáveis pode contribuir para a redução do consumo de água potável nas edificações, sendo uma opção interessante quando se trata de temas relevantes como o da conservação da água.

Com relação ao aproveitamento de águas pluviais em edificações residenciais, avalie as afirmações a seguir.

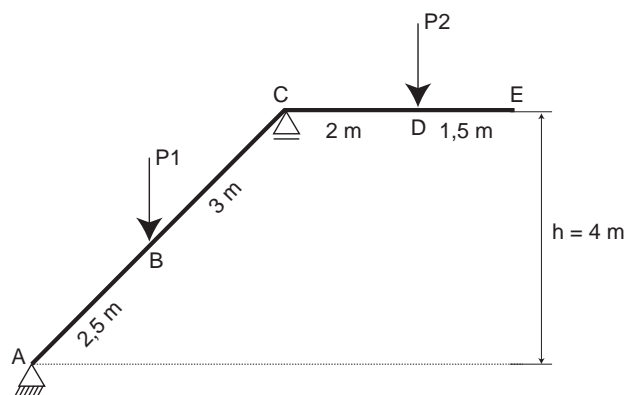
- I. A viabilidade de utilização de águas pluviais como fonte abastecedora alternativa depende da quantidade de água captável do sistema, que varia de acordo com a área de captação e o volume de armazenamento de água de chuva, sendo influenciada também pelo índice pluviométrico da região e pelo coeficiente de escoamento superficial.
- II. O sistema de aproveitamento da água da chuva, por ser descentralizado do sistema de abastecimento de água, requer cuidados específicos como, por exemplo, reservatório independente, para que não se misture com a água proveniente da rede de distribuição.
- III. A utilização da água da chuva pode auxiliar na redução do escoamento superficial, minimizando os problemas com enchentes nas grandes cidades.
- IV. A água proveniente da chuva, mesmo passando por processo de desinfecção, não deve ser aproveitada para fins potáveis.

É correto o que se afirma em

- A** I, II e III, apenas.
B I, II e IV, apenas.
C I, III e IV, apenas.
D II, III e IV, apenas.
E I, II, III e IV.

QUESTÃO 32

A figura abaixo representa uma estrutura plana, na qual as forças P_1 e P_2 têm módulos iguais a 5 kN e 10 kN, respectivamente.



Com relação à situação apresentada, avalie as afirmações a seguir.

- I. O momento fletor na extremidade da barra horizontal (ponto E) vale $M = 15$ kN.m.
- II. O módulo de elasticidade e as medidas da seção transversal não influenciam na determinação dos esforços nas barras, por se tratar de uma estrutura isostática.
- III. A força P_1 faz com que a barra AC fique submetida à flexão oblíqua.
- IV. O diagrama de esforços axiais na barra CE é nulo.

É correto apenas o que se afirma em

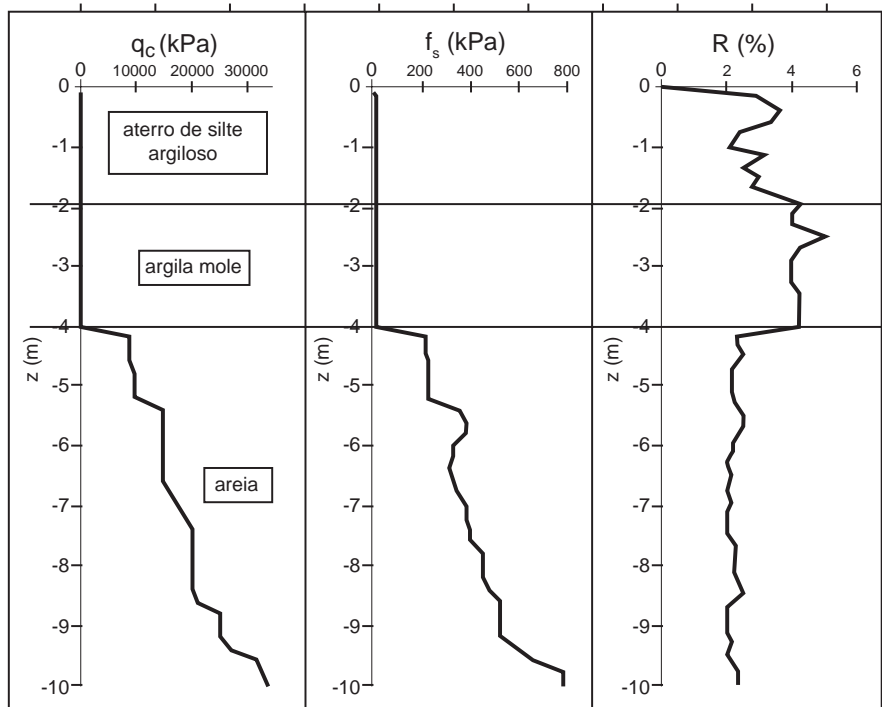
- A** I e II.
B I e III.
C II e IV.
D I, III e IV.
E II, III e IV.

ÁREA LIVRE



QUESTÃO 33

Um município planeja implantar um condomínio com 300 unidades habitacionais para fins de moradia popular em uma área de sua propriedade. Duas modalidades de construção estão em estudo: 300 casas térreas ou 25 prédios de 4 pavimentos. Inicialmente, foram realizados ensaios do tipo CPT (*Cone Penetration Test*). Os resultados típicos representativos do terreno são apresentados na figura a seguir, em que q_c e f_s representam as resistências de ponta e lateral, respectivamente, e R é a relação entre essas resistências.



Com relação à viabilidade técnica e econômica desse projeto, a partir das características do terreno apresentadas acima, conclui-se que

- A** a opção pelas casas térreas demanda fundações superficiais no terreno, enquanto a opção por prédios de 4 pavimentos demanda fundações profundas, portanto mais caras.
- B** as duas opções em estudo demandam fundações superficiais no terreno, sendo necessário o prévio dimensionamento de cada uma delas para se avaliar a sua viabilidade econômica.
- C** as duas opções em estudo demandam fundações profundas no terreno, sendo indispensável o dimensionamento dessas duas modalidades de fundação para se avaliar a viabilidade econômica de cada uma delas.
- D** as duas opções em estudo demandam fundações profundas no terreno, mas como as dimensões das fundações dos prédios terão que ser maiores, o custo das fundações por unidade habitacional será mais alto para os prédios que para as casas térreas.
- E** as duas opções em estudo demandam fundações profundas no terreno, mas as dimensões das fundações de ambas edificações serão similares, fazendo com que o custo das fundações por unidade habitacional para os prédios seja menor que para as casas térreas.



QUESTÃO 34

No quadro abaixo é apresentado o resultado do cálculo de capacidade de carga para uma estaca do tipo raiz de 22 cm de diâmetro, considerando o arrasamento na cota $-1,5$ m, no qual se empregou o método semi-empírico de Décourt e Quaresma.

| Profundidade (m) | Resistência de ponta Q_p (kN) | Resistência lateral Q_l (kN) |
|------------------|---------------------------------|--------------------------------|
| -1 | 0,00 | 0,00 |
| -2 | 57,73 | 28,28 |
| -3 | 86,60 | 62,21 |
| -4 | 57,73 | 90,48 |
| -5 | 86,60 | 124,41 |
| -6 | 57,73 | 152,69 |
| -7 | 86,60 | 186,62 |
| -8 | 57,73 | 214,89 |
| -9 | 169,80 | 233,74 |
| -10 | 169,80 | 252,59 |
| -11 | 226,40 | 274,58 |
| -12 | 452,80 | 309,14 |
| -13 | 452,80 | 343,70 |
| -14 | 509,40 | 381,40 |
| -15 | 1.528,20 | 475,65 |
| -16 | 1.981,00 | 595,03 |

Sabe-se que o carregamento de cálculo a ser suportado é de 500 kN. Para o dimensionamento final do projeto será realizada uma prova de carga, sendo executada, para tal, uma estaca-teste, devendo-se de antemão definir seu comprimento. No quadro a seguir são apresentados os fatores de segurança e coeficientes de minoração para solicitações de compressão em fundações profundas definidos pela norma ABNT NBR 6.122/2010.

| Método para a determinação da resistência última | Coefficiente de minoração da resistência última | Fator de segurança global |
|--|---|---------------------------|
| Semi-empírico | 1,40 | 2,00 |
| Prova de carga | 1,14 | 1,60 |

Com base nessas informações, conclui-se que a cota ou profundidade a ser executada a estaca-teste para a realização da prova de carga deve ser de

- A** -16 m.
- B** -15 m.
- C** -14 m.
- D** -13 m.
- E** -12 m.



QUESTÃO 35

Com os baixos índices pluviométricos ocorridos nos últimos anos, o abastecimento de água entrou definitivamente na agenda de prioridades do país. A solução desse problema passa pelo cidadão-consumidor, que deve promover o uso racional da água, sem desperdícios. Por outro lado, cabe à engenharia implantar soluções de abastecimento de água capazes de assegurar o fornecimento em quantidade e em qualidade condizentes com as demandas do país.

Em relação aos desafios do abastecimento de água no Brasil, avalie as afirmações a seguir.

- I. No Brasil, há altos índices de perda de água nas redes de distribuição, o que provoca a diminuição da oferta e pode afetar a viabilidade financeira de algumas companhias do setor.
- II. Os disruptores endócrinos são contaminantes que afetam a potabilidade da água por serem de difícil remoção pelos processos físico-químicos convencionais de tratamento da água.
- III. O acompanhamento e o controle das pressões hidráulicas reinantes nos condutos das redes de abastecimento de água têm como objetivos principais o aumento da quantidade de água que chega ao consumidor e a garantia da potabilidade da água fornecida.

É correto o que se afirma em

- A** I, apenas.
- B** II, apenas.
- C** I e III, apenas.
- D** II e III, apenas.
- E** I, II e III.

ÁREA LIVRE

QUESTIONÁRIO DE PERCEPÇÃO DA PROVA

As questões abaixo visam levantar sua opinião sobre a qualidade e a adequação da prova que você acabou de realizar.

Assinale as alternativas correspondentes à sua opinião nos espaços apropriados do Caderno de Respostas.

QUESTÃO 1

Qual o grau de dificuldade desta prova na parte de Formação Geral?

- A Muito fácil.
- B Fácil.
- C Médio.
- D Difícil.
- E Muito difícil.

QUESTÃO 2

Qual o grau de dificuldade desta prova na parte de Componente Específico?

- A Muito fácil.
- B Fácil.
- C Médio.
- D Difícil.
- E Muito difícil.

QUESTÃO 3

Considerando a extensão da prova, em relação ao tempo total, você considera que a prova foi

- A muito longa.
- B longa.
- C adequada.
- D curta.
- E muito curta.

QUESTÃO 4

Os enunciados das questões da prova na parte de Formação Geral estavam claros e objetivos?

- A Sim, todos.
- B Sim, a maioria.
- C Apenas cerca da metade.
- D Poucos.
- E Não, nenhum.

QUESTÃO 5

Os enunciados das questões da prova na parte de Componente Específico estavam claros e objetivos?

- A Sim, todos.
- B Sim, a maioria.
- C Apenas cerca da metade.
- D Poucos.
- E Não, nenhum.

QUESTÃO 6

As informações/instruções fornecidas para a resolução das questões foram suficientes para resolvê-las?

- A Sim, até excessivas.
- B Sim, em todas elas.
- C Sim, na maioria delas.
- D Sim, somente em algumas.
- E Não, em nenhuma delas.

QUESTÃO 7

Você se deparou com alguma dificuldade ao responder à prova. Qual?

- A Desconhecimento do conteúdo.
- B Forma diferente de abordagem do conteúdo.
- C Espaço insuficiente para responder às questões.
- D Falta de motivação para fazer a prova.
- E Não tive qualquer tipo de dificuldade para responder à prova.

QUESTÃO 8

Considerando apenas as questões objetivas da prova, você percebeu que

- A não estudou ainda a maioria desses conteúdos.
- B estudou alguns desses conteúdos, mas não os aprendeu.
- C estudou a maioria desses conteúdos, mas não os aprendeu.
- D estudou e aprendeu muitos desses conteúdos.
- E estudou e aprendeu todos esses conteúdos.

QUESTÃO 9

Qual foi o tempo gasto por você para concluir a prova?

- A Menos de uma hora.
- B Entre uma e duas horas.
- C Entre duas e três horas.
- D Entre três e quatro horas.
- E Quatro horas, e não consegui terminar.



ÁREA LIVRE





ENADE 2014

EXAME NACIONAL DE DESEMPENHO DOS ESTUDANTES

INEP

**Ministério
da Educação**

